

<男子-A>

A-1

	梅津(一般) 五江洲(一般)	山本(トキメック) 田中(LANTC)	野間(那須田園) 坂田(那須田園)	勝率 (勝敗)	順位
梅津(一般) 五江洲(一般)		6-0	6-1	2-0	1
山本(トキメック) 田中(LANTC)	0-6		0-6	0-2	3
野間(那須田園) 坂田(那須田園)	1-6	6-0		1-1	2

A-2

	稲田(LANTC) 岡本(クロワッサン)	田川(アップル) 渋谷(アップル)	室井(一般) 熊倉(一般)	勝率 (勝敗)	順位
稲田(LANTC) 岡本(クロワッサン)		7-6(5)	6-0	2-0	1
田川(アップル) 渋谷(アップル)	6(5)-7		6-1	1-1	2
室井(一般) 熊倉(一般)	0-6	1-6		0-2	3

A-3

	佐藤(クロワッサン) 木下(一般)	吉成(アミューズ) 戸城(アミューズ)	鈴木(一般) ダニエル・カーニー(一般)	勝率 (勝敗)	順位
佐藤(クロワッサン) 木下(一般)		6-0	7-5	2-0	1
吉成(アミューズ) 戸城(アミューズ)	0-6		4-6	0-2	3
鈴木(一般) ダニエル・カーニー(一般)	5-7	6-4		1-1	2

A-4

	長沢(クロワッサン) 遠藤(クロワッサン)	秋元(アップル) 赤川(アップル)	久郷(一般) 相馬(一般)	勝率 (勝敗)	順位
長沢(クロワッサン) 遠藤(クロワッサン)		6-1	6-0	2-0	1
秋元(アップル) 赤川(アップル)	1-6		5-7	0-2	3
久郷(一般) 相馬(一般)	0-6	7-5		1-1	2

男子-B

B-1

	荘司(黒磯ク) 押谷(那須田園)	深澤(アミューズ) 塩田(アミューズ)	和久(一般) 栗田(一般)	勝率 (勝敗)	順位
荘司(黒磯ク) 押谷(那須田園)		3-6	2-6	0-2	3
深澤(アミューズ) 塩田(アミューズ)	6-3		6-2	2-0	1
和久(一般) 栗田(一般)	6-2	2-6		1-1	2

B-2

	松本(黒磯ク) 開発(黒磯ク)	有坂(アミューズ) 大関(アミューズ)	北原(一般) 北原(一般)	勝率 (勝敗)	順位
松本(黒磯ク) 開発(黒磯ク)		6(3)-7	6-2	1-1	2
有坂(アミューズ) 大関(アミューズ)	7-6(3)		6-1	2-0	1
北原(一般) 北原(一般)	2-6	1-6		0-2	3

B-3

	菊地実(黒磯ク) 斉藤(黒磯ク)	田野(アミューズ) 小塚(アミューズ)	原(一般) 洗(一般)	勝率 (勝敗)	順位
菊地実(黒磯ク) 斉藤(黒磯ク)		4-6	4-6	0-2	3
田野(アミューズ) 小塚(アミューズ)	6-4		1-6	1-1	2
原(一般) 洗(一般)	6-4	6-1		2-0	1

B-4

	菊地信二(黒磯ク) 黒沢(黒磯ク)	菅野(LANTC) 赤坂(クロワッサン)	白根(那須田園) 山本(那須田園)	樺沢(アミューズ) 今井(アミューズ)	勝率 (勝敗)	順位
菊地信二(黒磯ク) 黒沢(黒磯ク)		6-3	7-5	6-1	3-0	1
菅野(LANTC) 赤坂(クロワッサン)	3-6		2-6	6-1	1-2	3
白根(那須田園) 山本(那須田園)	5-7	6-2		6-2	2-1	2
樺沢(アミューズ) 今井(アミューズ)	1-6	1-6	2-6		0-3	4

<女子>

女子-1

	星野(黒磯ク) 橋本(黒磯ク)	金澤(LANTC) 人見(一般)	藤森(トキメック) 高根沢(トキメック)	小川(アマユーズ) 矢村(アマユーズ)	勝率 (勝敗)	ゲーム 差	順位
星野(黒磯ク) 橋本(黒磯ク)		6-0	7-6(3)	7-6	3-0	+8	1
金澤(LANTC) 人見(一般)	0-6		4-6	6-3	1-2	-5	4
藤森(トキメック) 高根沢(トキメック)	6(3)-7	6-4		4-6	1-2	-1	2
小川(アマユーズ) 矢村(アマユーズ)	6-7	3-6	6-4		1-2	-2	3

女子-2

	村岡(LANTC) 山藤(LANTC)	津久井(黒磯ク) 国府田(アップル)	松本(アマユーズ) 弓座(アマユーズ)	勝率 (勝敗)	順位
村岡(LANTC) 山藤(LANTC)		1-6	6-2	1-1	2
津久井(黒磯ク) 国府田(アップル)	6-1		6-0	2-0	1
松本(アマユーズ) 弓座(アマユーズ)	2-6	0-6		0-2	3

女子-3

	柴田(トキメック) 山本(トキメック)	藤城(クロワッサン) 藤田(クロワッサン)	薄井(アップル) 赤川(アップル)	勝率 (勝敗)	順位
柴田(トキメック) 山本(トキメック)		6-0	7-6(1)	2-0	1
藤城(クロワッサン) 藤田(クロワッサン)	0-6		2-6	0-2	3
薄井(アップル) 赤川(アップル)	6(1)-7	6-2		1-1	2

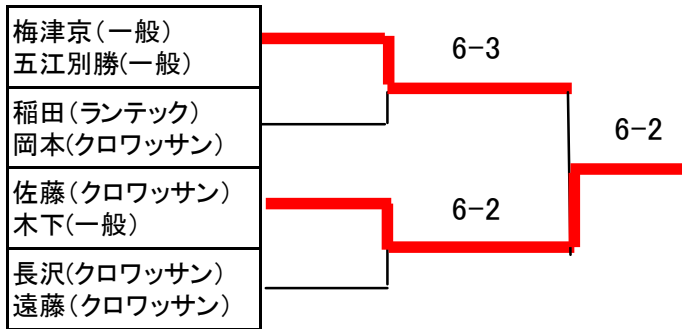
女子-4

	大島(一般) 斉藤(一般)	伊藤(LANTC) 松江(LANTC)	吉川(クロワッサン) 館脇(クロワッサン)	石井(アマユーズ) 今井(アマユーズ)	勝率 (勝敗)	順位
大島(一般) 斉藤(一般)		6-1	6-1	6-0	3-0	1
伊藤(LANTC) 松江(LANTC)	1-6		0-6	6-4	1-2	3
吉川(クロワッサン) 館脇(クロワッサン)	1-6	6-0		6-3	2-1	2
石井(アマユーズ) 今井(アマユーズ)	0-6	4-6	3-6		0-3	4

2007 那須塩原秋季ダブルス大会結果

1. 男子A

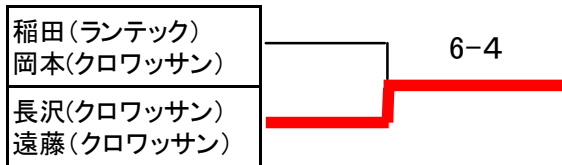
決勝トーナメント



男子A

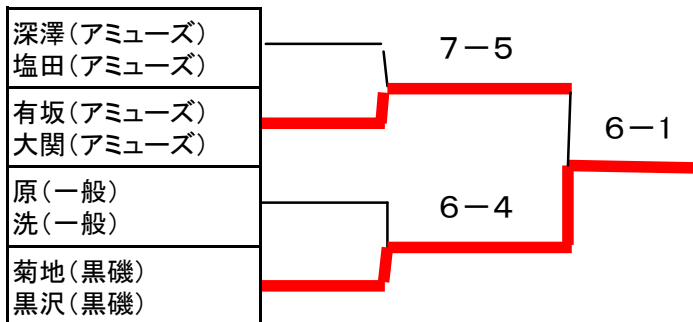
優勝	佐藤(クロワッサン) 木下(一般)
準優勝	梅津京(フリー) 五江別勝(フリー)
3位	長沢(クロワッサン) 遠藤(クロワッサン)

3位決定戦



2. 男子B

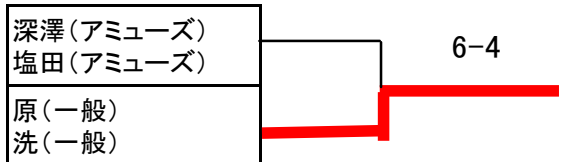
決勝戦



男子B

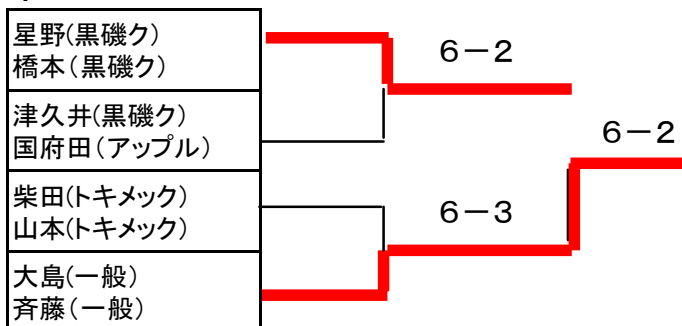
優勝	菊地(黒磯) 黒沢(黒磯)
準優勝	有坂(アミューズ) 大関(アミューズ)
3位	原(一般) 洗(一般)

3位決定戦



3. 女子

決勝トーナメント



女子

優勝	大島(一般) 斉藤(一般)
準優勝	星野(黒磯) 橋本(黒磯)
3位	柴田(トキメック) 山本(トキメック)

3位決定戦

