

予選リーグドロー表

※試合当日の天候やDEFにより内容が変更になることがありますのでご了承下さい。

※リーグ順位は①勝敗②得失ゲーム数③直接対決④抽選の順で決定します。

※勝者が本部へボールの返却と結果報告に来て下さい。

男子A-1

	人見 正二 (那須高久ヒルズTC)	小堺 剛 (Amuse TC)	堀越 毅 (一般)	島田 直明 (一般)	勝 敗	ゲーム差	順位
人見 正二 (那須高久ヒルズTC)		①	③	⑥	☆		
小堺 剛 (Amuse TC)	①		⑤	④	☆		
堀越 毅 (一般)	③	⑤		②	☆		
島田 直明 (一般)	⑥	④	②		☆		

男子A-2

	上沢 晃生 (一般)	田川 次雄 (アップルTT)	黒沢 和夫 (黒磯TC)	大久保 雅司 (Space 135)	勝 敗	ゲーム差	順位
上沢 晃生 (一般)		①	③	⑥	☆		
田川 次雄 (アップルTT)	①		⑤	④	☆		
黒沢 和夫 (黒磯TC)	③	⑤		②	☆		
大久保 雅司 (Space 135)	⑥	④	②		☆		

男子A-3

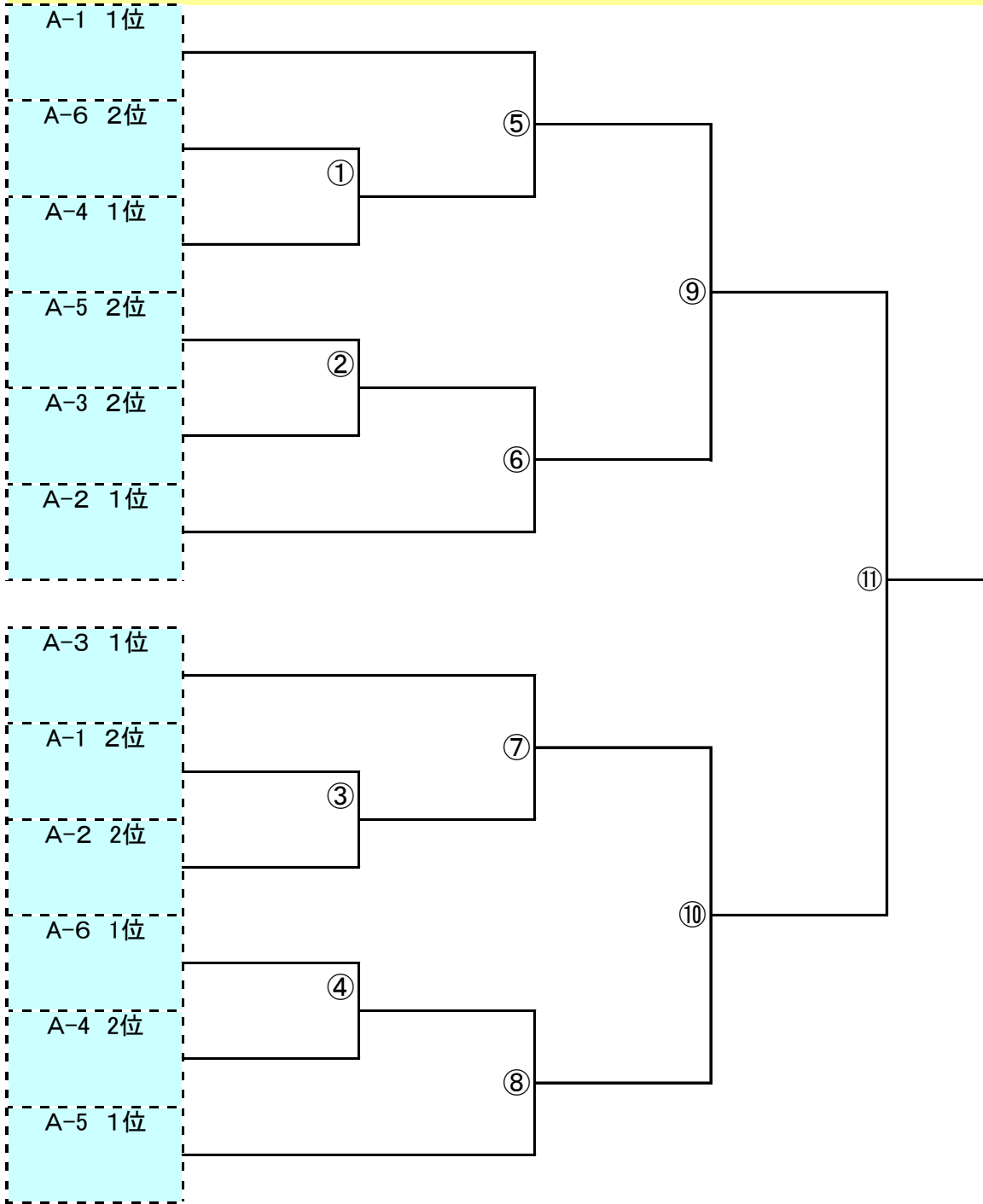
	高久 応志 (Space 135)	田野 隆司 (Amuse TC)	樺沢 正己 (ときめき那須TC)	鈴木 祐生 (一般)	勝 敗	ゲーム差	順位
高久 応志 (Space 135)		①	③	⑥	☆		
田野 隆司 (Amuse TC)	①		⑤	④	☆		
樺沢 正己 (ときめき那須TC)	③	⑤		②	☆		
鈴木 祐生 (一般)	⑥	④	②		☆		

男子A-4

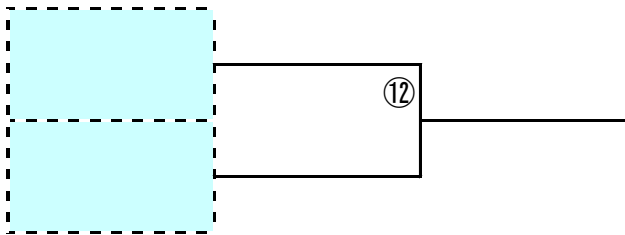
	寺崎 達也 (ときめき那須TC)	大関 友樹 (Amuse TC)	赤川 勝憲 (一般)		勝 敗	ゲーム差	順位
寺崎 達也 (ときめき那須TC)		①	③		☆		
大関 友樹 (Amuse TC)	①		②		☆		
赤川 勝憲 (一般)	③	②			☆		

決勝トーナメント組み合わせ

男子A決勝トーナメント



3位決定戦



優勝	
準優勝	
3位	

予選リーグドロー表

※試合当日の天候やDEFにより内容が変更になることがありますのでご了承下さい。

※リーグ順位は①勝敗②得失ゲーム数③直接対決④抽選の順で決定します。

※勝者が本部へボールの返却と結果報告に来て下さい。

男子B-1

	菊地 実 (黒磯TC)	豊田 達郎 (一般)	武田 寿貴 (一般)	水野 竜介 (円谷会)	勝 敗	ゲーム差	順位
菊地 実 (黒磯TC)		①	③	⑥	☆		
豊田 達郎 (一般)	①		⑤	④	☆		
武田 寿貴 (一般)	③	⑤		②	☆		
水野 竜介 (円谷会)	⑥	④	②		☆		

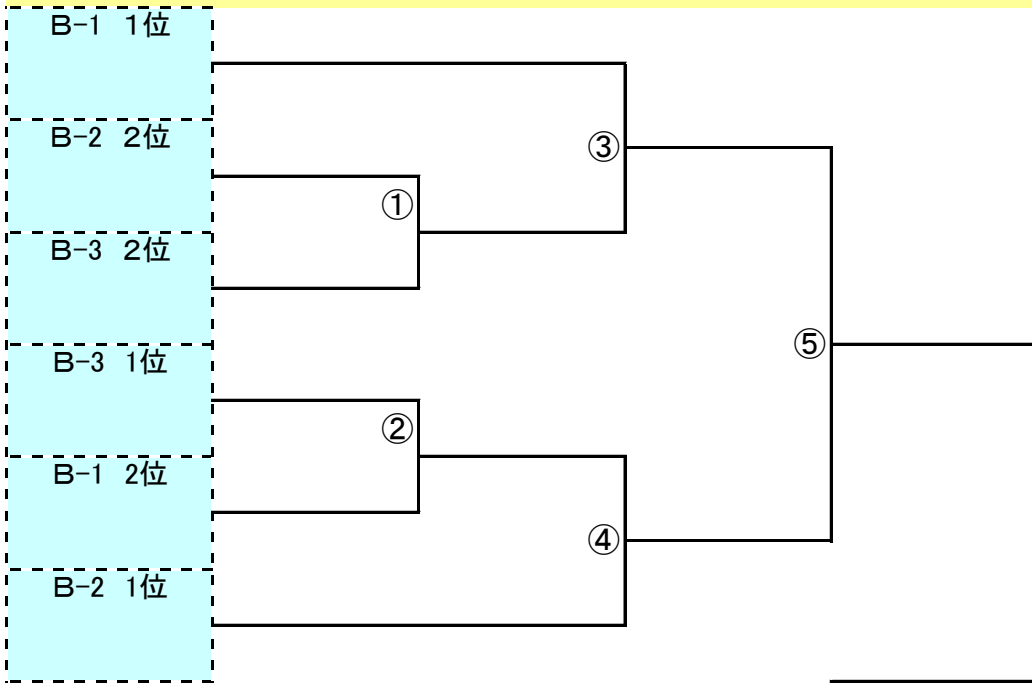
男子B-2

	開発 昭男 (那須高久ヒルズTC)	押谷 敏明 (トーコーTC)	青木 達明 (Space 135)	小森 遼 (一般)	勝 敗	ゲーム差	順位
開発 昭男 (那須高久ヒルズTC)		①	③	⑥	☆		
押谷 敏明 (トーコーTC)	①		⑤	④	☆		
青木 達明 (Space 135)	③	⑤		②	☆		
小森 遼 (一般)	⑥	④	②		☆		

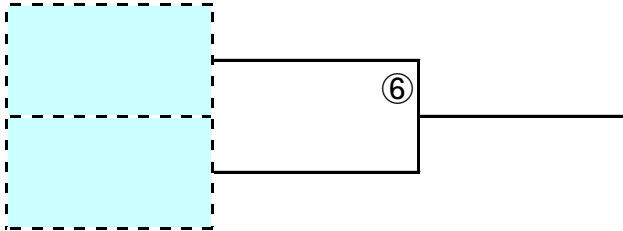
男子B-3

	青山 正英 (黒磯TC)	八田 昌夫 (Space)	大賀 義則 (トーコーTC)		勝 敗	ゲーム差	順位
青山 正英 (黒磯TC)		①	③		☆		
八田 昌夫 (Space)	①		②		☆		
大賀 義則 (トーコーTC)	③	②			☆		
面川 晃正 (円谷会)							

男子B決勝トーナメント



3位決定戦



優勝	
準優勝	
3位	

リーグドロー表

※女子Aに限り、6ゲームズプロセットマッチ/セミアドバンテージ方式とします。

※試合当日の天候やDEFにより内容が変更になることがありますのでご了承下さい。

※リーグ順位は①勝敗②得失ゲーム数③直接対決④抽選の順で決定します。

※勝者が本部へボールの返却と結果報告に来て下さい。

女子A

	斉藤 敦子 (一般)	室井 華 (一般)	国府田恵美子 (アップルTT)	森 郁恵 (Space 135)	勝 敗	ゲーム差	順位
斉藤 敦子 (一般)		①	③	⑥	☆		
室井 華 (一般)	①		⑤	④	☆		
国府田恵美子 (アップルTT)	③	⑤		②	☆		
森 郁恵 (Space 135)	⑥	④	②		☆		

予選リーグドロー表

※試合当日の天候やDEFにより内容が変更になることがありますのでご了承下さい。

※リーグ順位は①勝敗②得失ゲーム数③直接対決④抽選の順で決定します。

※勝者が本部へボールの返却と結果報告に来て下さい。

女子B-1

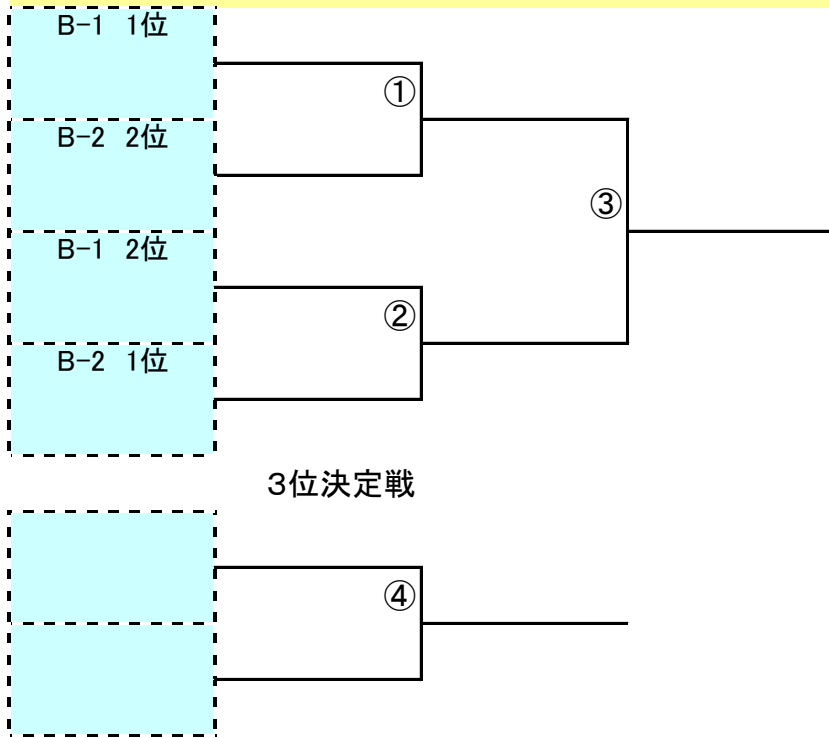
	赤川 厚子 (ときめき那須TC)	青山 恒子 (トーコーTC)	早坂 美和 (一般)	郡司 フサ子 (一般)	勝 敗	ゲーム差	順位
赤川 厚子 (ときめき那須TC)		①	③	⑥	☆		
青山 恒子 (トーコーTC)	①		⑤	④	☆		
早坂 美和 (一般)	③	⑤		②	☆		
郡司 フサ子 (一般)	⑥	④	②		☆		

女子B-2

	後藤 里美 (アップルTT)	竹内 日和 (一般)	角 佳代子 (Space 135)	櫻井 泉 (一般)	勝 敗	ゲーム差	順位
後藤 里美 (アップルTT)		①	③	⑥	☆		
竹内 日和 (一般)	①		⑤	④	☆		
角 佳代子 (Space 135)	③	⑤		②	☆		
櫻井 泉 (一般)	⑥	④	②		☆		

決勝トーナメント組み合わせ

女子B決勝トーナメント



優勝	
準優勝	
3位	